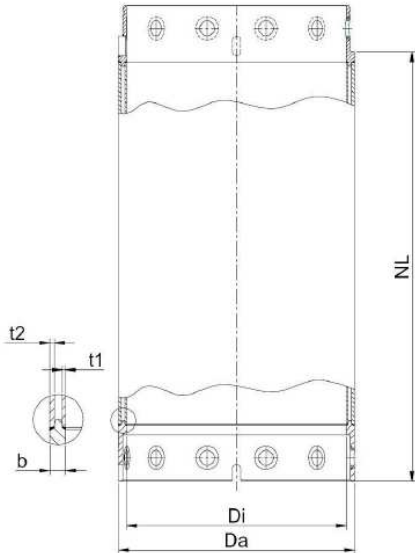


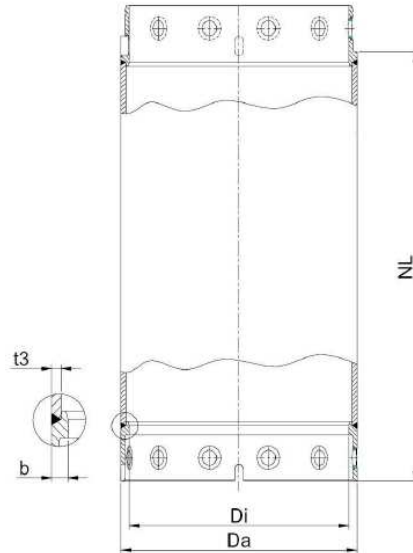


Velkopřůměrové pažnice a příslušenství

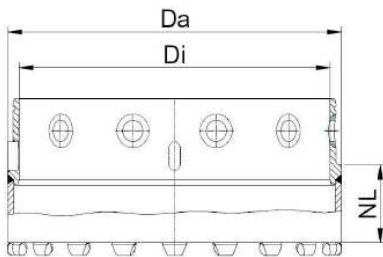
- dvouplášťové



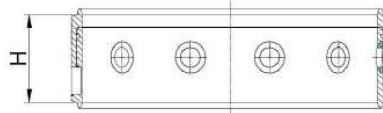
- jednoplášťové



- vrtná pata

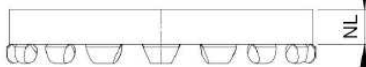


- spojník rour



- vrtací kroužky

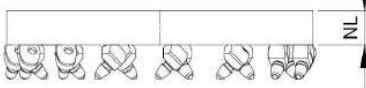
- typ AS s navařenými štolami



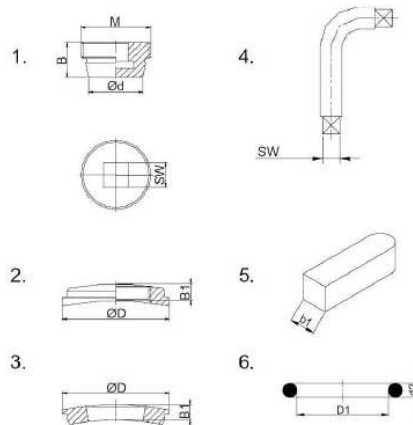
- typ AZ s navařenými zuby



- typ RM s navařenými držáky s výměnnými noži s válcovým dřítkem



- konusové spojení, klíny a těsnění



1. konusový šroub
2. závitový kroužek
3. kroužek s konusem

4. klíč
5. klín
6. těsnění

